



## SAFETY HiTESTER 3258

Terenski meri instrumenti



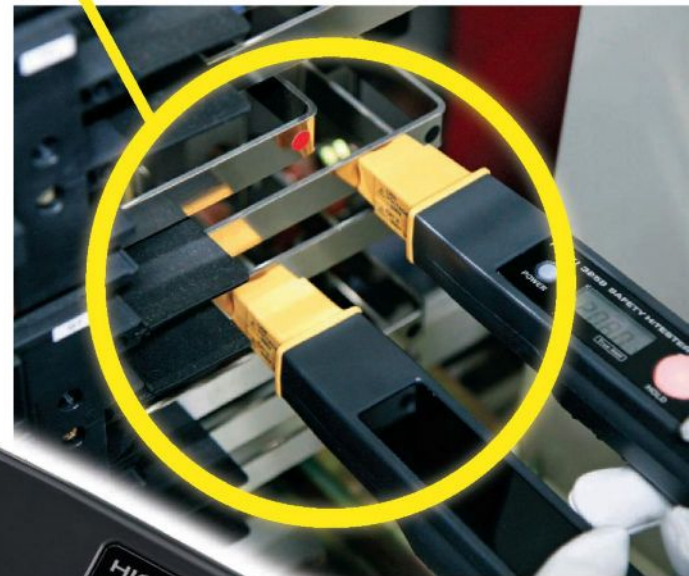
### Bezbedno merenje napona na prekidačkim panelima

#### ■ Nova tehnologija

Merenje napona na izolovanim električnim kablovima

#### ■ Bezbednost

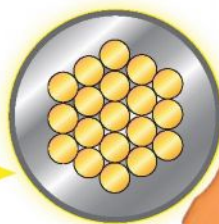
Bezbedno merenje oko metalnih sabirnica i terminala



#### ■ Primenjivost

Optimizovano za 30-600 V AC

Merenja na električnim kablovima:  
38 mm<sup>2</sup> ili većim izolovanim žicama  
(preporučljivo 100 mm<sup>2</sup> ili veći)



**True RMS**

**CAT IV 600V**



ISO 9001  
JMI-0216



ISO 14001  
JQA-E-90091



[www.hioki.com](http://www.hioki.com)

HIOKI company overview, new products, environmental considerations and other information are available on our website.



# HIOKI nova tehnologija poboljšava bezbednost merenja napona

Razvojem SAFETY HITESTER 3258 otvaraju se vrata nove oblasti bezbednosti preciznim nedestruktivnim merenjem kroz izolaciju žice, što je naročiti bezbednosni interes za one koji održavaju i ispituju električnu opremu.

## Bezbedne glave sonde



Pouzdana bezbedne, nemetalne plastične glave

## True RMS vrednosti na velikom, kristalno jasnom displeju

### Data Hold Indikator

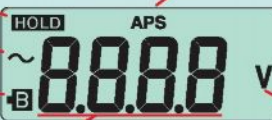
Prikazuje kad su podaci zamrznuti (HOLD dugme pritisnuto)

### APS Indikator (Automatsko gašenje)

HITESTER automatski se gasi kad protekne 10 minuta od poslednje upotrebe (ova funkcija može se isključiti)

### AC Indikator

### Slaba baterija Indikator



Indikator jedinice napona

### Merna vrednost

True RMS vrednost zadržava tačnost bez obzira na izobličenje talasnog oblika

## Naponski Detektor

## Dugme za uključivanje



## Bezbednosna barijera

## Primenjivi tipovi električnih kablova

Veličina: 38 mm<sup>2</sup> ili veće električne izolovane linije (preporučljivo 100 mm<sup>2</sup> ili veće)

### Stvarna veličina preseka



38 mm<sup>2</sup> (11.5 mm dijametar) izolovani kabl



100 mm<sup>2</sup> (17 mm dijametar) izolovani kabl

## Lako upravljanje i informativni displej

### 1. Hot line provera

HOLD lampa isprekidano svetli kad je napajana linija (makar 30 V AC)

### Hot Line Indikator



### 2. Merna vrednost

Kad se prikaz stabilizuje, HOLD lampa sija i merna vrednost je prikazana.

### Merna vrednost



### 3. Zamrznuta merna vrednost

Pritisnite HOLD dugme da privremeno zamrznete prikazanu vrednost.

### Zamrznuto merenje



Lampa se gasi

## ■ Osigurava bezbedno merenje u razvodnom ormaru

### Svrha 1

#### Lako merenje kroz izolaciju kabla



### Svrha 2

#### Bezbedno merenje oko sabirnica



Bezbedan i za metalne provodnike

Stvarna veličina

Dugačka drška za veću bezbednost

Bezbedno meri 380-480 V AC linije

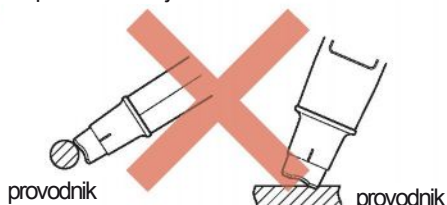
## ■ Pribavite precizna merenja lako

HiTESTER meri napon između dve sonde. Da osigurate precizna merenja, postavite sonde detektora napona vertikalno na objekt koji se meri. Da merite napon ka zemlji, postavite jednu sondu na provodnik uzemljivača.

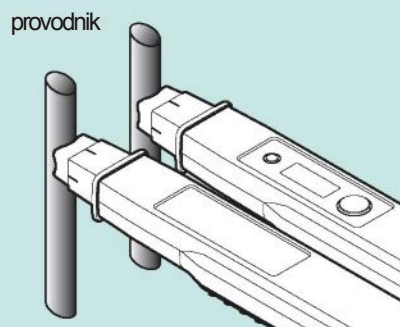
- Postavite obe sonde naponskog detektora vertikalno na objekt koji se meri.



- ✗ Neispravno merenje



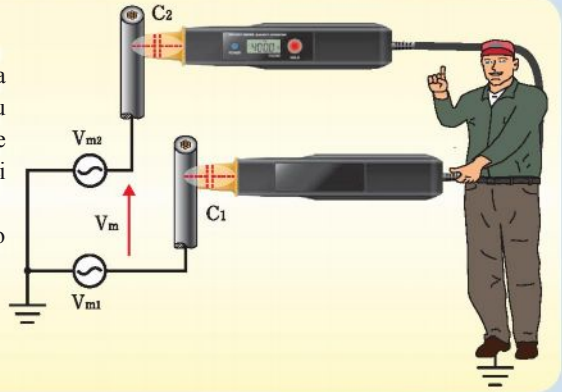
Ispravni način merenja



## HiTESTER 3258 merni princip

Merenja sa tradicionalnim nemetalnim kontaktnim voltmetrima i faznim detektorima zavisi od spojnih kapacitivnosti ( $C_1$  i  $C_2$ ) između elektroda naponskog detektora u vrhovima sondi i mernih objekata. Taj metod detekcije napona može praviti probleme zbog zavisnosti spojnih kapacitivnosti od svojstava materijala mernih objekata, čineći precizno određivanje napona ( $V_m = V_{m2} - V_{m1}$ ) problematičnim.

SAFETY HiTESTER 3258 primenjuje novi tehnološki princip da precizno detektuje merni napon ( $V_m$ ) nezavisno od spojne kapacitivnosti.



## Model 3258 Specifikacije (preciznost garantovana za jednu godinu pri $23 \pm 5^\circ\text{C}$ i 80% RH ili manje)

Merni parametar	AC napon (AC potential bridge)
Merni objekti	Izolovanih električnih linija (U prostorijama PVC ili ekvivalent, 100 mm <sup>2</sup> ili veći), metani provodnici Napomena: Nije prikladno za oklopljene kaplove
Merne vrednosti	True RMS prikaz
Maksimalni napon ka zemlji	600 Vrms AC
Dinamika kola	Krest faktor 1.8 (samo sinusni talas pri 600 V opsegu)
Temperaturna karakteristika	0.05% rdg./°C
Uticao dijametra provodnika	0.5% rdg. (dodati preciznosti merenja za 38 do 100 mm <sup>2</sup> izolovane kablove)
Uticao okolnih provodnika	±5% rdg. ili manje
Uticao spoljnog magnetnog polja	Ne postoji.
Displej	4200 counts, with less than 10 counts zero-suppressed
Brzina osvežavanja displeja	jednom na oko 0.6 sekundi
Vreme odziva displeja	2.4 s ili manje
Funkcije	Zamrzavanje podatka, Automatsko gašenje, Upozorenje na slabe baterije
Radna temperatura i vlažnost	0 do 40°C, 80% RH ili manje, bez kondenzacije
Temperatura i vlažnost odlaganja	-10 do 50°C, 80% RH ili manje, bez kondenzacije
Radna sredina	U prostorijama, do 2000 m ASL
Primenjeni standardi	Bezbednost: EN61010, EMC: EN61326
Izvor napajanja	6 AA (LR6) alkalnih baterija Maksimalno radno vreme: oko 14 h (uključeno, bez ulaza), ili ekvivalentno 1000 jednogminutnih upotreba ili 200 petominutnih upotreba
Maksimalna snaga	2 VA
Veličina i težina	51W × 275H × 37.5D mm (po sondi), Dužina kabela: 900 mm, 670 g (sa baterijama)



AC napona merna preciznost (na izolovanim PVC kablovima ili ekvivalentnim, 100 mm<sup>2</sup> ili većim)

Opsezi (automatsko prebacivanje opsega)	Prikazivi opsezi	Rezolucija prikaza	Opseg garantovane preciznosti	Preciznost	
				40 do 66 Hz	66 do 400 Hz
420.0 V	0.0 do 420.0 V	0.1 V	30.0 do 420.0 V	±1.5% rdg. ±5 dgt.	±2.5% rdg. ±5 dgt.
600 V	380 do 600 V	1 V	380 do 480 V	±2.0% rdg. ±5 dgt.	
			481 do 600 V	±5.0% rdg. ±5 dgt.	

## SAFETY HiTESTER 3258

Dodaci u sastavu kompleta: uputstvo za upotrebu, meka futrola i 6 AA (LR6) baterija



Standardni dodatak: meka futrola

### Melco Buda d.o.o.

- kancelarija u Beogradu: Hadži Nikole Živkovića br.2  
Poslovna zgrada Iskra komerc, kancelarija 15/ II sprat  
tel: 011/ 2181 609, tel/faks: 011/ 3286 445

e mail: [office-beograd@melcobuda.co.rs](mailto:office-beograd@melcobuda.co.rs), [budimir.melcobuda@gmail.com](mailto:budimir.melcobuda@gmail.com)  
[www.melcobuda.co.rs](http://www.melcobuda.co.rs), [www.kyoritsu-instrumenti.com](http://www.kyoritsu-instrumenti.com), [www.termovizija.com](http://www.termovizija.com)

- kancelarija u Despotovcu: Saveza Boraca br.7, 35213 Despotovac, Srbija  
tel:035/612 916, faks:035/613 319, mob. 063/8003370  
e mail: [office@kyoritsu-instrumenti.com](mailto:office@kyoritsu-instrumenti.com), [office@melcobuda.co.rs](mailto:office@melcobuda.co.rs)

- Germany address: Quer strasse 18 Offenbach