

# Tester nalaznja sumova u mrezi model 3144-20



Opseg

500 Hz do 1 MHz ili manje  $\pm 1.5$  dBV  
kao I od 1 MHz do 30 MHz  $\pm 2.0$  dBV

Uvoznik za Ex Yu region:

Melco Buda d.o.o.

tel:011 /2181 609 , tel/fax:011 3286 445

[www.melcobuda.co.rs](http://www.melcobuda.co.rs) , [www.kyoritsu-instrumenti.com](http://www.kyoritsu-instrumenti.com)

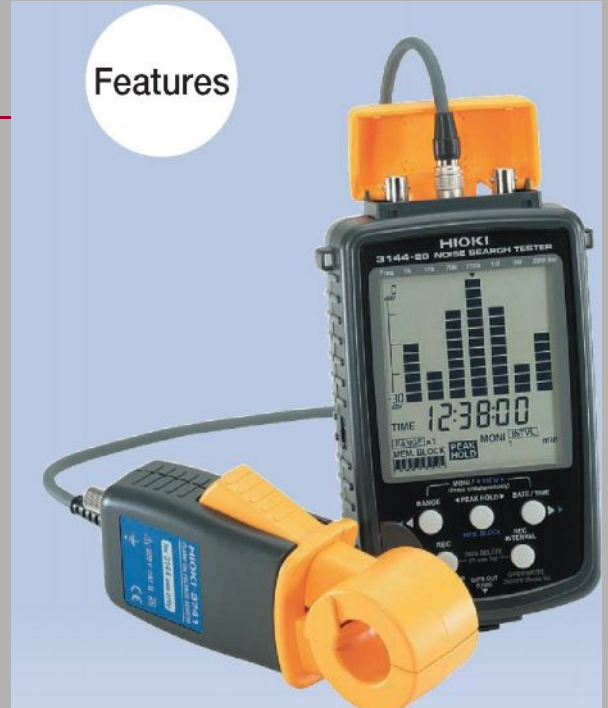
[www.termovizija.com](http://www.termovizija.com) , [www.hioki-instrumenti.com](http://www.hioki-instrumenti.com)

tel:+38135612916 , fax:+38135613319 ,mob. +063 8003370

e mail: [office@melcobuda.co.rs](mailto:office@melcobuda.co.rs)

e mail [office-beograd@melcobuda.co.rs](mailto:office-beograd@melcobuda.co.rs)

Features



## Identifikacija smetnji kod komunikacionih I naponskih linija

- Beskontaktni naponski senzor visoke osetljivosti
- Merenje u frekventijskom opsegu izmedju 500 Hz do 30 MHz
- Prikaz merenja na velikom kolor LCD
- Vremenski dugotrajno snimanje zahvaljujuci logger funkciji

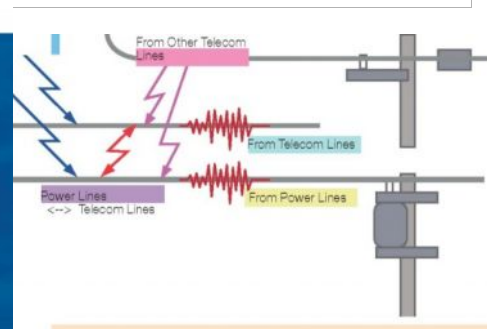
## 3144-20 Specifikacija

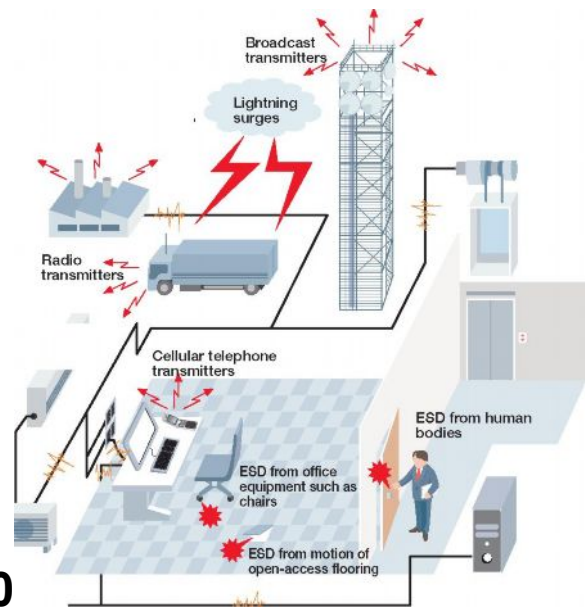
Ulazna jedinica konfiguracija	9741 ulazni terminal, BNC ulazni terminal (9741 prednost)
Opseg merenja	× 1 opseg 0 dBV(1V) f.s. (0 dBV to -30 dBV) × 10 opseg -20 dBV(0.1V) f.s. (-20 dBV to -50 dBV)
Opseg frekventijskog merenja	500 Hz do 30 MHz, odvojeno u 7opsega (-3 dB opseg)
Detekcioni metod	RMS vrednost konverzije
Detekciona preciznost	500 Hz do 1 MHz ili manje $\pm 1.5$ dBV 1 MHz do 30 MHz $\pm 2.0$ dBV
Monitoring funkcija	Prikaz merenja naponski nivo za svaki frekventijski opseg nivoa na LCD (2.5 dBV/SEG ekvivalentan)

<b>Logging funkcija</b>	Merenje podataka u vremenu i snimanje u internu memoriju po prethodno specificiranom interval snimanja
<b>Recording interval</b>	1/2/5/10/20/30 sekundi ili , 1/2/5/10/20/30/60 minuta zavisno od potreba korisnika
<b>Izlazna funkcija</b>	Monitoring siganala : Izlazni ili ulazni signal dolazi od 9741 lokalnog ulaza ili BNC ulaza Zvucni opseg monitoring : Izlazni detekcioni signal Monitoring preko slusa;ica je moguc
<b>Napajanje</b>	AA alkalne(LR6) baterije x 6 kom, kontinualni rad 5 sati ukljucen I AC Adapter
<b>Dimenzije,tezina</b>	98 mm W x 179 mm H x 46 mm D, tezina 430 grama
<b>Dodatci</b>	Kljesta naonski senzor 9741 (1 kom), AC adapter 9445-02 (UL) ili r AC adapter 9445-03 (CEE)(1),zastitna torba(1), PC aplikacioni softver CD-R(1), USB cabal(1), traka za drzanje uredjaja oko vrata(1), slusalice(1), AA alkalne(LR6) baterije(6)

### 9741 Specifikacija

<b>Senzor konfiguracija</b>	Electrostaticki beskontaktni naponski senzor
<b>Frekvencijski opseg</b>	600 Hz do 30 MHz(-3 dB opseg)
<b>Otvor senzora max .</b>	φ20 mm
<b>Dimenzije,tezina</b>	62 mm W x 158 mm H x 40 mm D, 260 grama





Dva modela u ponudi **3144-20** | **3145-20**

Moguci izvori smetnji